

# FOXKPC KPC-WK156 工业平板电脑



## 产品特点

- Intel® 7/11th Skylake-U 系列处理器
- 15.6"工业级液晶屏, 30,000小时背光寿命
- 全平面无风扇设计
- 高温制程五线电阻触摸屏或10点触摸投射式电容屏,可集成用户自定义功能按键
- 支持Mini PCI-E 扩展
- 前面板达到IP66防护等级
- 支持前面板、壁挂、桌面式安装
- 可选配WIFI、4G模块

## 产品规格

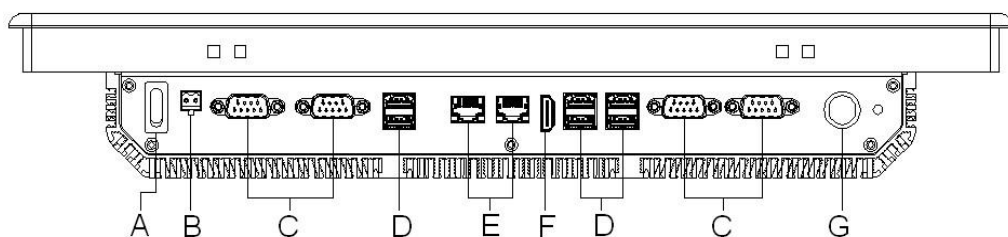
CPU		Intel® Celeron® 3855U 1.6GHz, 6305E 1.8GHz Intel® Core™ i3-7100U 2.4GHz, i5-7200U 2.5GHz, i7-7500U 2.7GHz Intel® Core™ i3-1115G4 3.0GHz, i5-1135G7 2.4GHz, i7-1165G7 2.8GHz Optional
内存		1 × DDR4 2133MHz SO-DIMM SDRAM, 4GB/8GB/16GB Optional
显示 注 1	LCD尺寸	15.6"
	屏幕宽高比	16:9
	最高分辨率	1920 × 1080
	亮度(nits)	220
	背光寿命 (Hrs)	30,000
	对比度	650:1
	色深	262K
	像素 (mm)	0.252 × 0.252
视角 (H/V°)		45°(L) / 45°(R) 20°(U) / 45°(D)
触摸屏类型		5-Wire Resistive
网络(LAN)		10 / 100 / 1000Mbps Intel® I211AT Ethernet × 2
视频接口		HDMI × 1
I/O接口		USB 3.0 × 4 RS-232/422/485 × 2 (BIOS setting)
扩展 I/O接口 注 2		Extended Power Switch × 1 RS232 × 2, USB 2.0 × 2(Isolated RS-232/422/485, VGA, GPIO Optional)
扩展插槽 注 3		Full-size Mini-PCIe(WI-FI Module, 4G Module Optional)
存储	SSD	Full-size mSATA ( 6305E/11thi3,i5,i7 m.2 NVME ) 128GB / 256GB / 512GB / 1TB / 2TB Optional
扩展存储	SSD/HDD ( 可选 )	Removable 2.5" device bay for SSD &HDD 128GB / 256GB / 512GB / 1TB / 2TB SSD or 1TB / 2TB HDD Optional
电源输入电压(V)		DC 10~24V
功率		< 31W @ Intel® Celeron® 3855U with 4GB memory, Burn in 8.0
IP防护等级		Front Panel IP66
外壳材质		Front Panel: Die-cast Aluminum alloy, Heat-Sink: Aluminum Extrusion alloy, Rear Cover:SECC
尺寸(L×W×H)(mm)		425 × 275 × 67.8
安装方式		Panel mount, Desktop,Wall and VESA 100mmx100mm mount(With Optional Kit)
面板安装开孔尺寸 (mm)		414× 264
重量(Kg)		5.56
认证		CE , FCC , VCCI Class A,UL
操作系统		Microsoft® wes7 / windows7 / windows8.1 / windows10 / Linux
环境	工作温度	0℃~50℃(32℉~122℉) Natural convection
	工作相对湿度	10%~90%RH @31℃ (87.8℉) Non-condensing
	存储温度	-20℃~60℃(-4℉~140℉)
	存储相对湿度	10%~95%RH @39℃ (102.2℉) Non-condensing
	机械冲击	HS 40g 2ms(Operational) HS 140g 2ms(Non-operational)
	振动	2~600Hz 0.66Grms(Operational) 5~500Hz 2.09 Grms(Non-operational)

注 1 表中所列为LCD标准配置; 如有特殊需求, 请参考LCD选配表

注 3 如需选配WIFI模块, 请参考无线通讯模块选配表

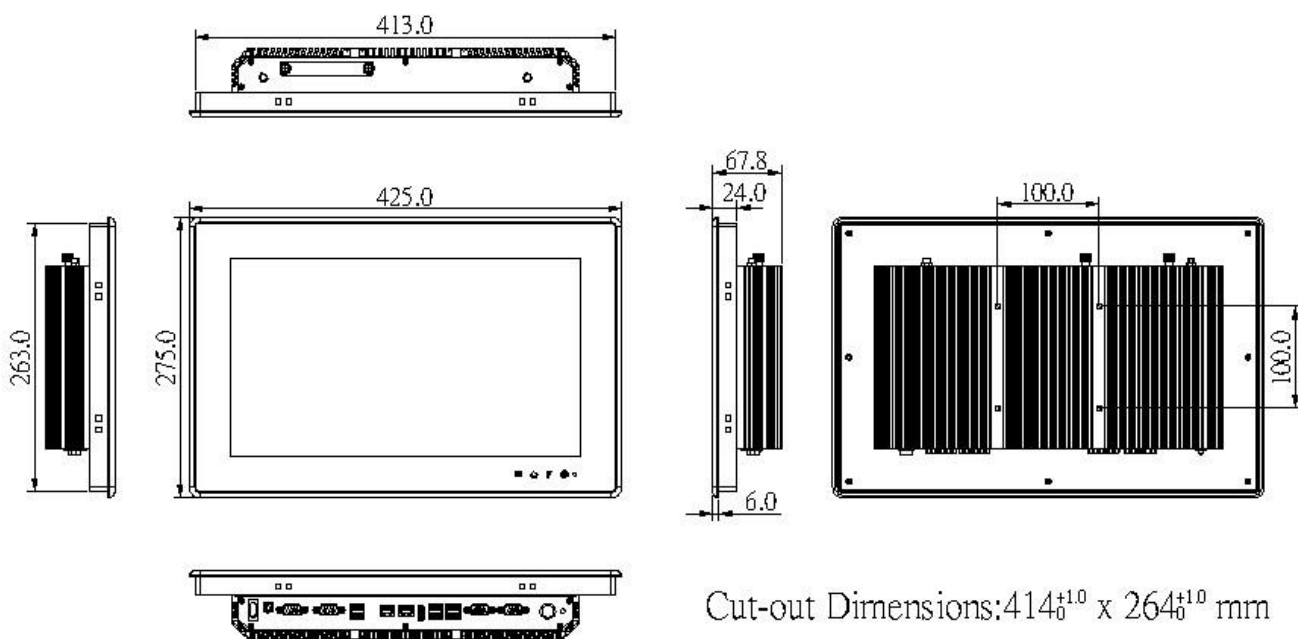
注 2 表中所列扩展 I/O 接口为标准配置; 如有特殊需求, 请参考扩展I/O接口选配表

## KPC-WK156 I/O 接口



- A: Power Switch
- B: Extended Power Switch
- C: COM x 4
- D: USB3.0 x 4+USB2.0 x 2
- E: LAN x 2
- F: HDMI
- G: DC Power

## 尺寸 单位:mm



# FOXKPC KPC-WK156 工业平板电脑选型表

KPC - WK156	R	i5-3855U	4GB	128GB	128GB	D06	E06	W01	S									
										触摸屏类型		CPU	内存	SSD	SSD/HDD 选配	LCD 选配	扩展 I/O 接口 选配	无线通讯模块 选配
	R									电阻屏	3855U	4GB	128GB	128GB	D06	E06	W01	2W 喇叭x2
											6305E	8GB	256GB	256GB	D07	E07	W02	
											i3-7100U	16GB	512GB	512GB	D08	....	W03	
											i5-7200U		1TB	1TB	D09	E22	W04	
											i7-7500U		2TB	2TB				
											i3-1115G4							
											i5-1135G7							
											i7-1165G7							

选配S, 则不支持选配第二硬盘SSD/HDD

- 例 1: KPC-WK156-R-3855U-4GB-128GB
- 例 2: KPC-WK156-R-i5-7200U-8GB-128GB
- 例 3: KPC-WK156-R-i3-1115G4-8GB-256GB-W03
- 例 4: KPC-WK156-R-6305E-4GB-128GB-1T
- 例 5: KPC-WK156-R-i3-7100U-8GB-128GB-D06-E20
- 例 6: KPC-WK156-R-i5-1135G7-8GB-128GB-E09-S

## · LCD 选配表

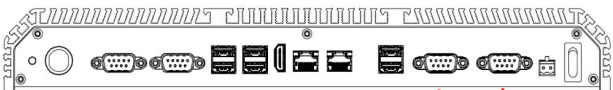
编号	最大分辨率	亮度 (nits)	背光寿命 (Hrs)	对比度	色深	像素 (mm)	视角 (H/V°)
D06	1600 × 900	220	15000	400:1	262K	0.2151 × 0.2151	45°(L) / 45°(R) / 20°(U) / 45°(D)
D07	1920 × 1080	300	30000	500:1		0.179 × 0.179	
D08	1366 × 768	300	50000	500:1	262K/16.7M	0.252 × 0.252	85°(L) / 85°(R) / 80°(U) / 80°(D)
D09		800	30000				

## · 无线通讯模块选配表

W01	802.11b/g/n 2.4GHz WIFI	W03	802.11 a/b/g/n/ac 2.4GHz/5GHz WIFI + 蓝牙 4.0
W02	802.11b/g/n 2.4GHz WIFI + 蓝牙 4.0	W04	4G 全网通模块

## · 扩展 I/O 接口 选配表

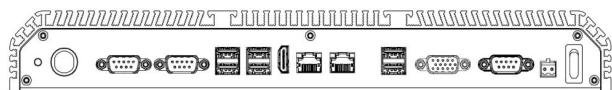
### · Isolated RS-232/422/485



**3线式**  
磁耦隔离RS-232接口, ±15KV ESD 保护  
磁耦隔离RS-422接口, ±15KV ESD 保护  
磁耦隔离RS-485接口, ±15KV ESD 保护

E06:	RS-232	RS-232(Iso.)
E07:	RS-232	RS-422(Iso.)
E08:	RS-232	RS-485(Iso.)
E09:	RS-232(Iso.)	RS-232(Iso.)
E10:	RS-232(Iso.)	RS-422(Iso.)
E11:	RS-232(Iso.)	RS-485(Iso.)
E12:	RS-422(Iso.)	RS-422(Iso.)
E13:	RS-422(Iso.)	RS-485(Iso.)
E14:	RS-485(Iso.)	RS-485(Iso.)

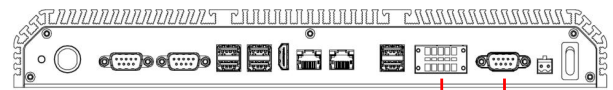
### · VGA



**注意:**  
当选择VGA扩展接口时, 会比标准品少1个RS-232接口

E15:	VGA	RS-232
E16:	VGA	RS-232(Iso.)
E17:	VGA	RS-422(Iso.)
E18:	VGA	RS-485(Iso.)

### · GPIO



**注意:**  
当选择 GPIO 扩展接口时, 会比标准品少1个RS-232接口  
GPIO的详细参数请查阅产品技术手册

E19:	GPIO	RS-232
E20:	GPIO	RS-232(Iso.)
E21:	GPIO	RS-422(Iso.)
E22:	GPIO	RS-485(Iso.)

\* 参数如有变更恕不另行通知

\* 请参考FOXKPC WK全平面系列工业平板电脑选型指导

\* 如需下载产品使用手册或 Datasheet, 请登录 [www.foxkpc.com](http://www.foxkpc.com)